

● 产品简介

- HA6100 气体报警控制器采用盘装积木式组装方式，单一机架可安装 1~10 套通道模块，每套通道模块可连接 1 路或 2 路（4~20）mA 模拟信号输出的气体探测器。盘装式控制器采用 19"、3.5U 标准机架。
- HA6100-02 型气体报警控制器采用壁挂积木式组装方式，单一机箱可安装 1~4 套通道模块，每套通道模块最多可连接 2 路（4~20）mA 模拟信号输出的气体探测器。



● 功能特点

- 积木组装方式，增加通道或维修方便。
- 单通道单探测器模式时，完全的独立通道，各通道间互不影响。
- OLED显示屏，视角范围宽。
- 通道模块上传通讯方式为CAN总线，通讯速率高，报警延迟时间短。
- 主控模块与主控板通讯模式为 RS-485MODBUS RTU 方式，与 DCS 系统集成方便。
- 自动标定提醒功能，此功能可自动提醒值班人员，哪些通道所安装的探测器需要标定了。
- 单通道双探测器模式时，可有效降低总系统成本。
- 顺序上电功能，当同台机柜内安装多套控制器时，有效降低上电开机电流冲击。

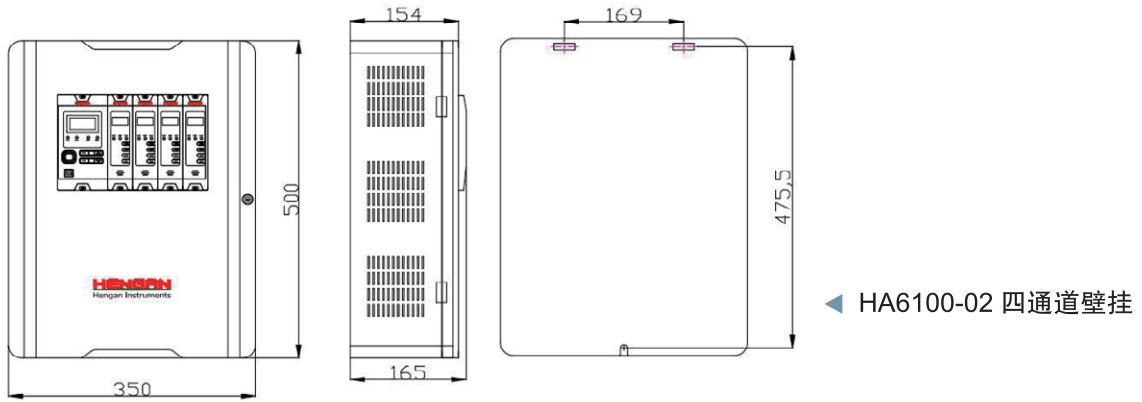
● 技术参数

	HA6100-02 型气体报警控制器	HA6100 气体报警控制器
电源	220VAC/0.5A	220VAC/1A
备用电源	24VDC/4Ah	24VDC/12Ah
功率	120W	
输出电源	24VDC,200mA/通道	
连接电缆	0.5 mm ² ~2.5mm ²	
探测器连接方式	4mA~20mA 三线制	
每通道模块连接探测器数量	1~2 台探测器	
数字上传通讯	RS-485 总线, MODBUS RTU 协议【定制】	
模拟上传通讯	1 路 4mA~20mA/每通道模块【定制】	
通道模块显示屏	OLED	
主控模块显示屏	OLED	
通道模块指示灯	报警, 故障, 电源	
主控模块指示灯	报警, 故障, 主电状态, 备电状态	
显示分辨率	量程<10 时为 0.01, 10≤量程<100 时为 0.1, 量程≥100 时为 1	
误差	<3%	
总报警延迟时间	<1 秒 (8 台探测器时)	<2 秒 (20 台探测器时)
探测器设定	每台探测器单独设定	
探测器设定项目	气体类型、气体单位、是否开通、高报锁定、低报锁定、满量程、高报值、低报值、标定周期、标定日期, 探测器地址等	
报警锁定	每台探测器分别单独设定,高报锁定和低报锁定	
报警等级	二级报警	
通道继电器	每台探测器配 1 只低报, 1 只高报与故障继电器二选一, 干接点输出【定制】	
公共继电器	所有探测器共用 1 只高报, 1 只低报, 1 只故障继电器, 干接点输出	
继电器输出触点容量	2A/30VDC	
报警记录	1000 条	
事件记录	1000 条	
自检功能、消音功能、复位功能	具备	
环境温度	-5℃~+45℃	
环境湿度	(0~99)%RH	
重量	13kg	10kg
C6101 机箱尺寸	高*宽*深: 500mm × 365mm × 170mm	高*宽*深: 200mm × 400mm × 510mm
C6102 主控模块尺寸	高*宽*深: 3.5U × 70mm × 220 mm(154.8mm × 70mm × 220mm)	
C6103 通道模块尺寸	高*宽*深: 3.5U × 35mm × 220 mm(154.8mm × 35mm × 220mm)	
C6104 继电器输出扩展模块	每台探测器分别对应提供高报、低报、故障三只继电器, 输出触点容量: 2A/30VDC 或 1A/220VAC【定制】	
C6105 模拟量输出扩展模块	每台探测器分别对应提供一路 4~20mA 模拟量上传信号【定制】	
C6106 前面板盲板	具备	
C6108/9 电源模块	分为 24VDC/10A,24VDC/20A 两种【定制】	
HA6100 电源箱	外形尺寸 (高*宽*厚): 400mm * 300mm * 125mm 重量: 15kg	
国家标准	《GB16808-2008 可燃气体报警控制器技术要求和试验方法》	
计量认证	计量器具型式批准证书	
消防认证	有	

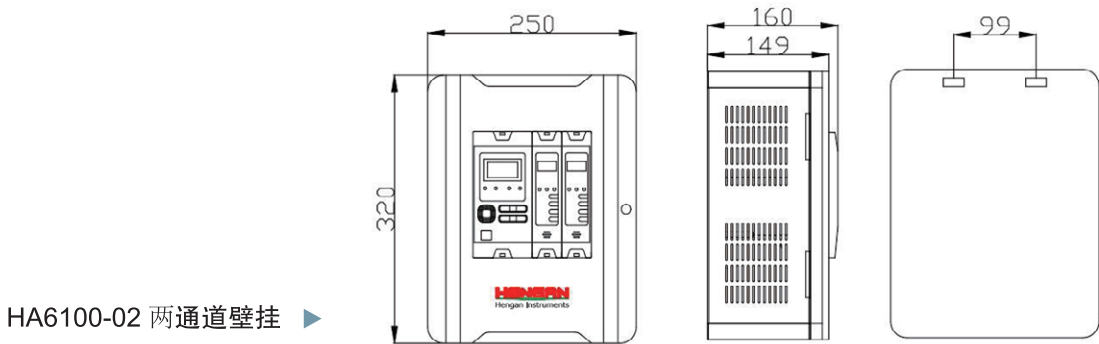
选型表

通用型HA6100气体报警控制器选型表								
型号	产品说明							
HA6100	气体报警控制器							
↓	代码 1	安装方式						
	01	盘装式						
	02	壁挂式						
	↓	代码 2	机箱选择					
		0	盘装（只有代码 1 为 01 时有效）					
		2	2 通道（只有代码 1 为 02 时有效）					
	↓	4	4 通道（只有代码 1 为 02 时有效）					
			代码 3	模拟量上传功能				
			0	无需上传(标配)				
	↓	1	4~20mA 上传功能（控制器向 DCS 等上位机上传多路 4~20mA 信号）					
			代码 4	每个通道卡接入探测器数量				
			1	1 个				
	↓	2	2 个(标配)					
			代码 5	备用电源				
			0	不带(标配)				
	↓	1	需备电（HA6100 备电电源箱）					
			代码 6	主控模块（标配总线信号上传功能）				
			0	不带				
↓	1	带(盘装原则上标配)						
		配接探测器数量						
		XX						
编码序号	1	2	3	4	5	6		
HA6100 - X-	X-	X-	X-	X-	X-	X-	选型案例	
HA6100 - 01-	0-	0-	0-	1-	1-	1-	10	
选型举例：盘装插卡式报警控制器，每个通道不带有 4-20mA 上传功能，220VAC，带主控模块（带 RS485 上传），10 个通道卡，每个通道卡接 1 个探测器，配备备用电源。配接了 10 个探测器。								
选项	A	模拟量输出卡						
	B	继电器输出卡						

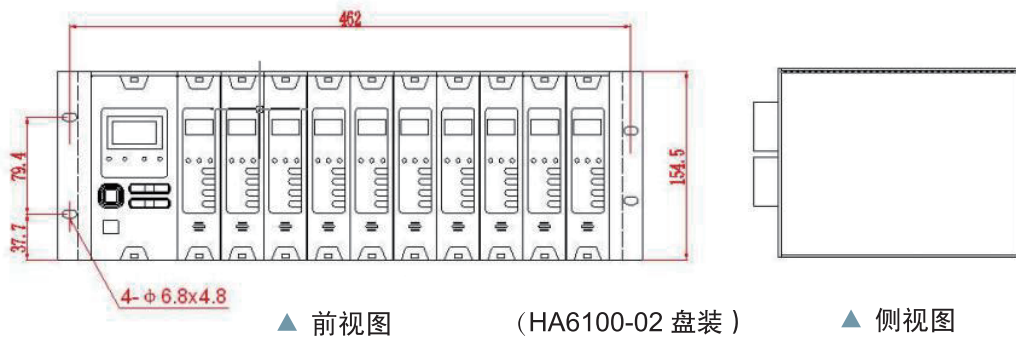
● 外形尺寸 (单位: mm)



◀ HA6100-02 四通道壁挂



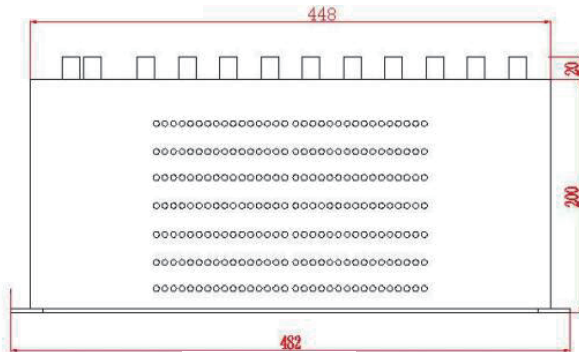
HA6100-02 两通道壁挂 ▶



▲ 前视图

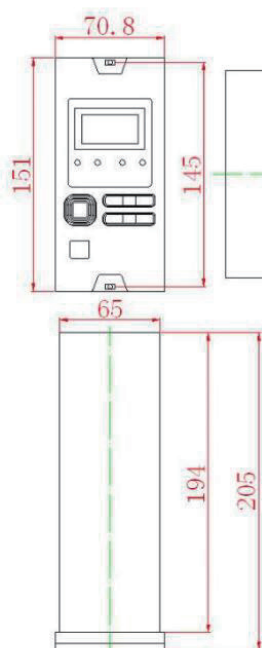
(HA6100-02 盘装)

▲ 侧视图

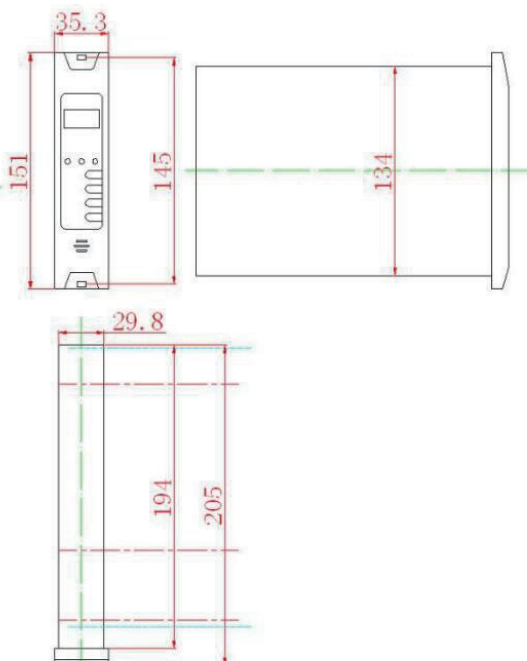


▲ 俯视图

▶ HA6100 主控模块



▶ HA6100 通道模块



● 订购指南

名称	用途	订购编号
C6101 机架	容纳主控模块和通道模块	02-0101-0020
C6102 主控模块	内部供电和集中显示控制	02-0101-0021
C6103 通道模块	连接气体探测器并报警	02-0101-0022
C6104 继电器输出扩展模块	继电器控制 220VAC 外部设备	02-0101-0023
C6105 模拟量输出扩展模块	每一探测器对应一路 4mA~20mA 模拟量上传输出	02-0101-0024
C6106 前面板盲板	通道模块位置未使用时的前部盲板	02-0101-0025
C6107 端子板盲板	通道模块位置未使用时的后部盲板	02-0101-0026
C6108 电源模块(10A)	多台控制器集中供电的电源, 10A/24VDC	02-0101-0027
C6109 电源模块(20A)	多台控制器集中供电的电源, 20A/24VDC	02-0101-0028
C6110 开关电源	控制器主控模块内部供电电源, 5A/24VDC	02-0101-0029
HA6100 电源箱	带备电的电源, 备电容量 12Ah/24VDC	02-0101-0030
C6111 主控模块主板	主控模块内部主板	02-0101-0031
C5112 主控模块显示板	主控模块内部显示板	02-0101-0032
C6115 通道模块主板	通道模块内部主板	02-0101-0033
C6116 通道模块显示板	通道模块内部显示板	02-0101-0034
220VAC/1A 慢熔断型保险管	控制器内部供电电源保险	01-2001-0001
24VDC/5A 慢熔断型保险管	控制器外部供电电源保险	01-2001-0003

● HA6100-02气体报警控制器接线端子

标识	用途	标识	用途	标识	用途
CH	用于连接通道模块进行通讯, 分别为 CAN 总线的 CANH, CANL 信号线和地线。	3P	连接#3 气体探测器的电源、信号和地线。	1 K1	通道模块继电器输出端子。可定制为: 高报继电器常开输出触点, 或故障继电器常开输出触点, 或故障继电器常闭输出触点。三选一, 不能同时具备。
CL		3S		1 K2	
CG		3G		1 K3	
UPA	用于上传通讯, 分别为 RS-485 总线的 A,B 信号线和地线。	4P	连接#4 气体探测器的电源、信号和地线	1 K4	通道模块低报继电器常开输出触点
UPB		4S		2 K1	
UPG		4G		2 K2	
NOH	公共高报继电器的常开和中间输出触点。	5P	连接#5 气体探测器的电源、信号和地线	2 K3	功能同上
COMH		5S		2 K4	
NOL	公共低报继电器的常开和中间输出触点。	5G	连接#6 气体探测器的电源、信号和地线	3 K1	功能同上
COML		6P		3 K2	
NOF	公共故障继电器的常闭、常开和中间触点。	6S	连接#7 气体探测器的电源、信号和地线	3 K3	功能同上
NCF		6G		3 K4	
COMF		7P		4 K1	
1 P	连接#1 气体探测器的电源、信号和地线。	7S	连接#8 气体探测器的电源、信号和地线	4 K2	功能同上
1 S		7G		4 K3	
1 G		8P		4 K4	
2 P	连接#2 气体探测器的电源、信号和地线。	8S			
2 S		8G			
2 G					

● HHA6100气体报警控制器接线端子

主控模块			通道模块		
标识	用途	标识	用途	标识	用途
CH	用于连接通道模块进行通讯, 分别为 CAN 总线的 CANH, CANL 信号线和地线。	UPA	用于上传通讯, 分别为 RS-485 总线的 A,B 信号线和地线。	CH	用于与主控模块进行通讯, 分别为 CAN 总线的 CANH, CANL 信号线和地线。
CL		UPB		CL	
CG		UPG		CG	
24V	主控模块向各通道模块供电的正负极。	24V	主控模块向各通道模块供电的正负极。	24V	电源输入的正负极。
GND		GND		GND	
E	用于将所有模块的外壳连接在一起。	SF1	连接远程消音按钮。	E	用于将所有模块的外壳连接在一起。
NOH	公共高报继电器的常开和中间输出触点。	SF2	备电电源或外接 24VDC 电源输入。	P1	连接#1 气体探测器的电源、信号和地线。
COMH		GND		S1	
NOL	公共低报继电器的常开和中间输出触点。	GND		G1	
COML		VIN		P2	
NOF	公共故障继电器的常闭、常开和中间触点。	P1G	主电和备电电源状态输入信号线。	S2	连接#2 气体探测器的电源、信号和地线。
NCF		P2G		G2	
COMF		VEX		K1	
L	220VAC 电源输入。【注 1】	TEX	备用。	K2	通道模块继电器输出端子。可定制为: 高报继电器常开输出触点, 或故障继电器常开输出触点, 或故障继电器常闭输出触点。三选一, 不能同时具备。
N		REX		K3	
E		GEX		K4	